

**Grönsaksskärare**  
**TRS Grönsaksskärmaskin, variabel**  
**hastighet 140-750 v/m**  
**500W-380-440/1/50-60**

Produkt # \_\_\_\_\_

Modell # \_\_\_\_\_

Namn # \_\_\_\_\_

SIS # \_\_\_\_\_

AIA # \_\_\_\_\_



**600472 (TRSYVV)**

Grönsaksskärmaskin, TRS  
variabel hastighet  
140-750 v/m  
500W-220-240/1/50-60 i  
rostfritt stål

### Kort specifikation

**Pos.** \_\_\_\_\_

Universal grönsaksskärmaskin för mer än 80 olika typer av skärningsvarianter. Har variabel hastighet från 140 till 750 varv per minut, som lämpar sig för skärning av känsliga tomater till hårda nötter.

Alla delar i kontakt med livsmedel är i rostfritt stål eller hårdplast  
Maskinhusets lutning (20°) underlättar inmatning och utmatning av grönsaker

Stor öppning (215cm<sup>2</sup>) underlättar matning och gör det möjligt att bereda större grönsaker

Matararm med integrerad matare för långa grönsaker (60 mm diameter)

Slitstark asynkron industriell motor med lång livslängd

Pulskontroll för precis och exakt beredning

Automatisk start/stoppfunktion när locket lyfts och stängs

IP55-klassad kontrollpanel

Hela maskinen är IP24-klassad

Delar kan tas bort utan verktyg för diskning i diskmaskin

Under det höga utkastet finns plats för en GN-kantin (upp till 20

cm djup)

## Huvudfunktioner

- Lämplig för 100-400 måltider för bordsservice och upp till 800 mål för catering.
- Grönsaksskäraren kan skiva, riva, strimla samt tärna och göra pommes frites.
- Ergonomiskt utformat för höger- och vänsterhänta användare, frontarbetande för att minska utrymmet runt maskinen.
- Delar som kommer i kontakt med livsmedel kan demonteras utan verktyg, rostfri trattmatare, manuell matare i rostfritt och knivhus är diskmaskinsäkra.
- Mataren kan enkelt tas bort för rengöring.
- Basen lutar 20°, vilket gör den enkel att fylla och tömma.
- Hög utmatningszon gör att djupa GN-behållare kan användas (upp till 20 cm).
- Stort sortiment av skärverktyg och galler på 205 mm. i diameter.
- Pulsfunktion för exakt skärning.
- Magnetiskt säkerhetssystem och motorbroms. Förhindrar drift när plattan vrids bort eller är öppen.
- Automatisk omstart av maskinen med 3/4 månformad matare på plats.
- Modell med kontinuerlig matning.
- Levereras med:
  - Matare i rostfritt stål med en behållare (55,5 mm i diameter) och en stor rund behållare (215 cm<sup>2</sup>).

## Konstruktion

- Alla blad (finns att få på begäran) är gjorda i rostfritt stål och kan diskas i maskin.
- Tystgående asynkronmotor klarar krävande beredning och ger ökad livslängd.
- Variabel hastighet (140 till 750 v/m)
- Kompakt och bärbar design.
- Matningsarm och ratt helt i rostfritt stål. Motorhölje i aluminium.
- Effekt: 500 W.
- Förbättrat ventilationssystem för att hantera smidig användning.
- Förbättrad baskonstruktion för ökad stabilitet.
- Kraftfull lång matare

**Medföljande tillbehör**

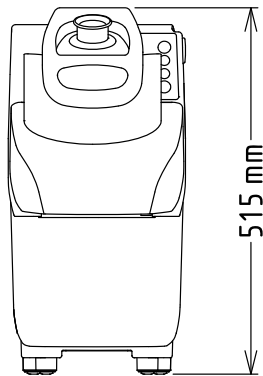
- 1 av Utmatarskiva PNC 653772

**Övriga Tillbehör**

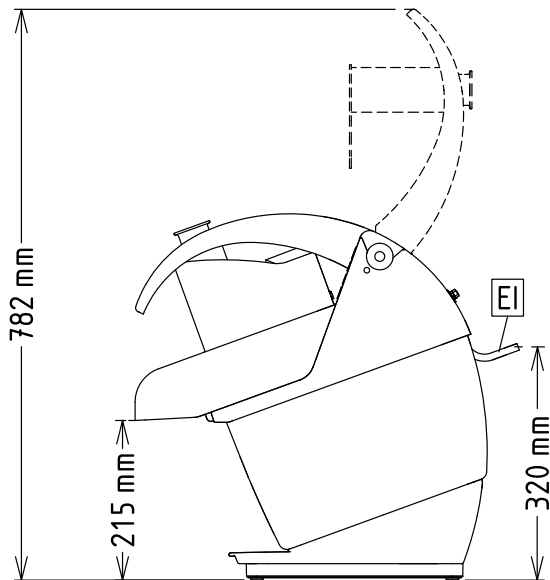
- Strimmelskiva 4x4 mm, rostfri, S-formad kniv. PNC 650077
- Strimmelskiva 6x6 mm, rostfri, S-formad kniv. PNC 650078
- Strimmelskiva 8x8 mm, rostfri, S-formad kniv. PNC 650079
- Strimmelskiva 10x10 mm, rostfri, S-formad kniv. PNC 650080
- Skärskiva 0,6 mm, rostfri, S-formad kniv PNC 650081
- Skärskiva 1 mm, rostfri, S-formad kniv PNC 650082
- Skärskiva 2 mm, rostfri, S-formad kniv PNC 650083
- Skärskiva 3 mm, rostfri, S-formad kniv PNC 650084
- Skärskiva 4 mm, rostfri, S-formad kniv PNC 650085
- Skärskiva 5 mm, rostfri, S-formad kniv PNC 650086
- Skärskiva 6 mm, rostfri, S-formad kniv PNC 650087
- Skärskiva 8 mm, rostfri, S-formad kniv PNC 650088
- Räffelskiva 2 mm, rostfri, S-formad kniv. PNC 650089
- Räffelskiva 3 mm, rostfri, S-formad kniv. PNC 650090
- Räffelskiva 6 mm, rostfri, S-formad kniv. PNC 650091
- 3 SKÄRSKIVOR - BISTRO PNC 650092
- 3 Skivor (C2SX, C4SX, J7X) PNC 650107
- Rengöringsverktyg TrinityPro/TRS/TRK tärningsgaller 5/8/10mm PNC 650110
- Tärningskit: 10X10X10MM: Skärskiva, galler PNC 650112
- Skär-/presskiva i aluminium med rakt blad - 10 mm PNC 650115
- Skär-/presskiva i aluminium med rakt blad - 8 mm PNC 650116
- Strimmelskiva 2x8 mm, rostfri, S-formad kniv. PNC 650158
- Strimmelskiva 2x10 mm, rostfri, S-formad kniv. PNC 650159
- Skär/presskiva 10 mm, rostfri, S-formad kniv. Kan kombineras med galler. PNC 650160
- Skär/presskiva 12 mm, rostfri, S-formad kniv. Kan kombineras med galler. PNC 650161
- Räffelskiva 8 mm, rostfri, S-formad kniv. PNC 650162
- Räffelskiva 10 mm, rostfri, S-formad kniv. PNC 650164
- Skär/presskiva 13 mm, rostfri, S-formad kniv. Kan kombineras med galler. PNC 650165
- Strimmelskiva 2x2 mm, rostfri, S-formad kniv. PNC 650166
- Strimmelskiva 3x3 mm, rostfri, S-formad kniv. PNC 650167

- Set med 4 skärskivor, rostfria (2 mm skärskiva, 5 mm skärskiva, 2 mm rivskiva, 7 mm rivskiva) PNC 650178
- Rostfritt arbetsbord med fällbara hyllor och verktygsställ PNC 653283
- Tärningsgaller 5x5 mm till grönsaksskärmaskin PNC 653566
- Tärningsgaller 8x8 mm till grönsaksskärmaskin PNC 653567
- Tärningsgaller 10x10 mm till grönsaksskärmaskin PNC 653568
- Tärningsgaller 12x12 mm till grönsaksskärmaskin PNC 653569
- Tärningsgaller 20x20 mm till grönsaksskärmaskin PNC 653570
- Pommes frites galler 6x6 mm- till grönsaksskärmaskin PNC 653571
- Pommes frites galler 8x8 mm- till grönsaksskärmaskin PNC 653572
- Pommes frites galler 10x10 mm- till grönsaksskärmaskin PNC 653573
- Rivskiva 2mm, rostfri. PNC 653773
- Rivskiva 3mm, rostfri. PNC 653774
- Rivskiva 4mm, rostfri. PNC 653775
- Rivskiva 7mm, rostfri. PNC 653776
- Rivskiva 9mm, rostfri. PNC 653777
- Rivskiva för potatis, bröd, mm. Rostfri. PNC 653778
- Rivskiva för parmesan, choklad, mm. Rostfri. PNC 653779

Front

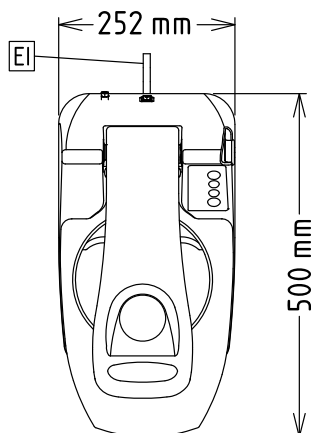


Sida



EI = Elektrisk anslutning

Topp


**Elektricitet**

Spänning:	200-240 V/1N ph/50/60 Hz
Effekt, max:	0.5 kW
Total watt:	0.5 kW

**Kapacitet**

Kapacitet (upp till):	550 kg\hour
-----------------------	-------------

**Viktig information**

Används ej som  
 installationshandling. Begär  
 separat  
 installationsanvisning.

Ytermått, bredd	252 mm
Ytermått, djup	500 mm
Ytermått, höjd	515 mm
Fraktvikt:	22 kg